

- Le scatole di rinvio sono utilizzate per realizzare, unitamente ai giunti e agli alberi di collegamento, gruppi di movimentazione composti da più Martinetti.
- Rinvio angolare a tre o quattro vie.
- Taglie: Coppia fino a 240 Nm e coppia fino a 430 Nm.
- Rapporto: 1:1.
- Esecuzione: Corpo in fusione di Ghisa Sferoidale, Ingranaggi Conici in Acciaio trattato, Alberi in Acciaio trattato, Vite di Lavoro in Acciaio speciale ad alta resistenza.

Opzioni

- Esecuzione con carcassa e parti esterne in Acciaio Inossidabile.

Note

- Lubrificazione raccomandata: Olio tipo EP220 od equivalente.

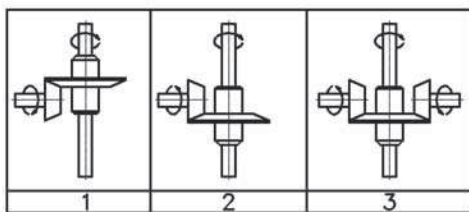
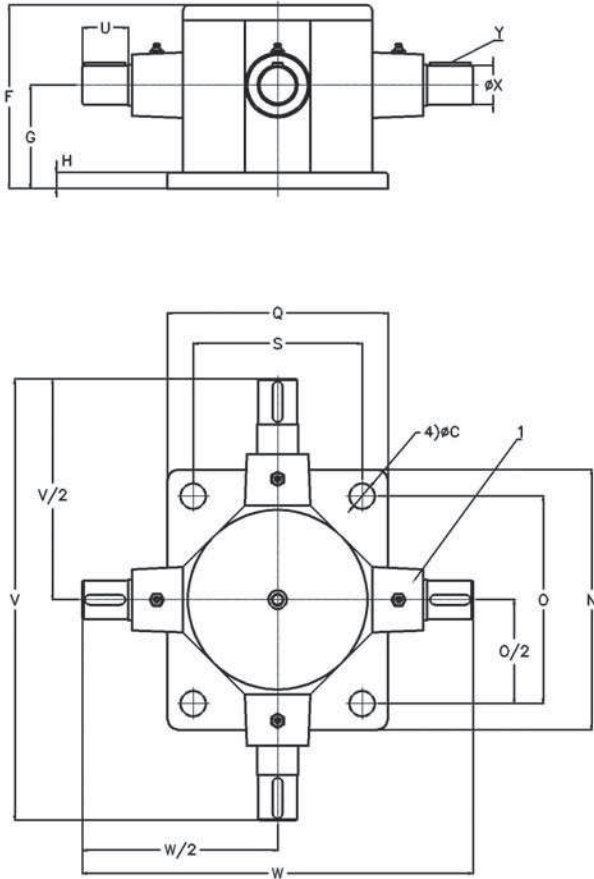
- *Mitre Gear Boxes are used, jointly with couplings and connecting shafts, for multiple Jack arrangements.*
- *(3) or (4) ways units.*
- *Sizes: Torque up to 240 Nm and torque up to 430 Nm.*
- *Gear ratio: 1:1.*
- *Execution: Body in Nodular Cast Iron, Gears and shafts in hardened Steel, Inlet Shafts in special high tensile Steel.*

Options

- *Body and external parts in Stainless Steel*

Notes

- *Recommended lubrication: Oil type EP220 or equivalent.*



MONTAGGIO/ ASSEMBLY

Tipo/Type	1		2	
Vie/Ways	3	4	3	4
V	362		382	
N	248		216	
O	203		165	
W	362		432	
Q	185		255	
S	140		203	
U	54		44.5	
ØX	25K6		38K6	
Y	8x7x45		10x8x40	
F	120		180	
G	57		101.5	
H	13		16	
C	22		25	
Rendimento Efficiency	0.85		0.85	
Coppia max Max Torque (Nm)	240		430	
Peso Weight (Nm)	16	19	30	34

Tab. 16

Note
1- Sporgenza solo per il tipo a 4 vie

Notes
1- Extension for 4 ways type only

Per il servizio continuo ridurre la coppia max del 50%.

For continuous duty decrease max torque by 50%.

NOTE: Le dimensioni riportate nelle precedenti tabelle sono tipiche di un modello standard. Ogni unità prodotta o proposta è caratterizzata da un disegno numerato che riporta in modo univoco dimensioni e caratteristiche esecutive dell'unità. Questo indice rende il Martinetto unico e rintracciabile.

NOTES: Dimensions indicated on above tabs are typical for a standard model. Any of the proposed or produced unit is characterized by a numbered drawing, this drawing univocally indicate the unit dimensions and execution. This index make the Screw Jack unique and traceable.