

## MARTINETTI MECCANICI

### MICRO MARTINETTI



#### Vantaggi

- Adatti per movimenti lenti e precisi.
- Martinetti standard irreversibili, per applicazioni in assenza di vibrazioni.

#### Caratteristiche

- Capacità: 5 kN.
- Rapporto: 40:1.
- Sistema Anti-Gioco.
- Versione manuale: volantino e comparatore centesimale.
- Versione motorizzata: Motore CA o CC. Determinazione della posizione e tramite trasduttore lineare e schede di condizionamento segnale.
- Esecuzione: Carcassa in fusione di Ottone Nichelato, Vite Senza Fine in Acciaio Inossidabile, Ruota Elicoidale in Bronzo speciale, Vite di Lavoro in Acciaio Inossidabile ad alta resistenza.
- Tenute e guarnizioni ad evitare la contaminazione interna
- Martinetti completi di ingrassatori.

#### Opzioni

- Sistema Anti-Rotazione.
- Comparatore con lettura verticale.
- Esecuzione con carcassa in Acciaio Inossidabile.

#### Note

- Nella versione standard, senza sistema Anti-Rotazione, occorre fissare l'estremità per evitare la rotazione della Vite di Lavoro
- Le tabelle seguenti riportano le dimensioni di massima e le caratteristiche dei Martinetti standard.

NOTE: Le dimensioni riportate nelle precedenti tabelle sono tipiche di un modello standard.

Ogni unità prodotta o proposta è caratterizzata da un disegno numerato che riporta in modo univoco dimensioni e caratteristiche esecutive dell'unità. Questo indice rende il Martinetto unico e rintracciabile.

## WEINGRILL

## MECHANICAL SCREW JACKS

### MICRO SCREW JACKS



#### Advantages

- Suitable for slow and fine adjustments.
- Standard Jacks are self locking, for non vibrating applications.

#### Characteristics

- Capacity: 5 kN.
- Gear ratios: 40:1.
- Anti-Backlash device.
- Manual model: knob and centesimal dial indicator.
- Motorized model: AC or DC motor. Position detection with linear transducer and signal conditioning system.
- Execution: Body in anodized cast Brass, Worm Screw in Stainless Steel, Worm Gear in special Bronze, Work Screw in high tensile Stainless Steel.
- Sealing to avoid internal contamination.
- Screw Jacks complete with greaser nipples.

#### Options

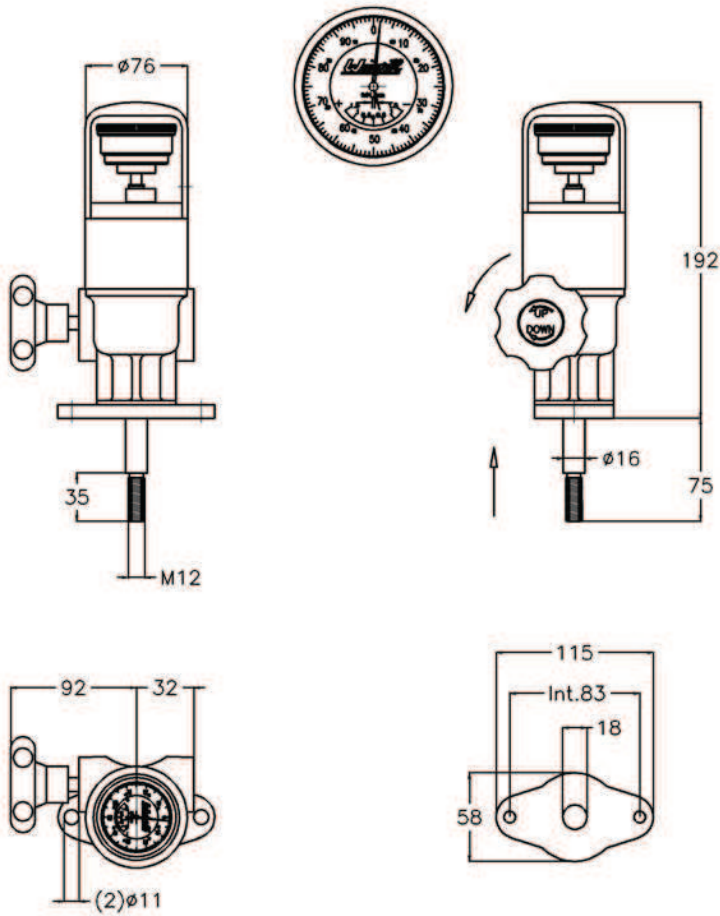
- Anti-rotation device.
- Vertical dial indicator.
- Body in cast Stainless Steel.

#### Notes

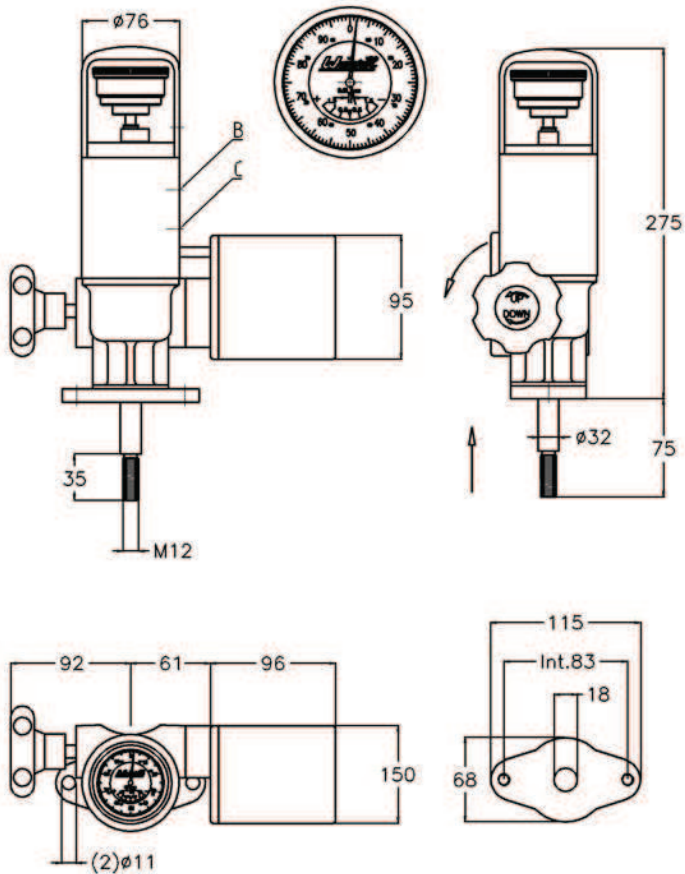
- Standard models, without Anti-Rotation device, require the end of the Worm Screw to be held in position to prevent rotation.
- Following tables indicates overall dimensions and characteristics for standard models.

NOTES: Dimensions indicated on above tabs are typical for a standard model.

Any of the proposed or produced unit is characterized by a numbered drawing, this drawing univocally indicate the unit dimensions and execution. This index make the Screw Jack unique and traceable.



MICRO MARTINETTI MANUALE  
MANUAL MICRO JACK



MICRO MARTINETTO MOTORIZZATO  
MOTORIZED MICRO JACK