

QUESTIONARIO / APPLICATION FORM

Società - *Company* Telefono/Fax - *Phone/Fax*

Contatto - *Contact* Data - *Date*

Macchina - *Machine*

Sezione - *Section* Tela - *Wire* Presse - *Press* Seccheria - *Dryer*

Larghezza macchina - *Machine width* mm Larghezza Tela/Feltro - *Fabric width* mm

Tensione Tela/Feltro - *Fabric tension* KN/m Velocità macchina - *Machine speed* m/min

Peso cilindro - *Roll weight* daN Peso coltello - *Doctor weight* daN

Posizione - *Position* Orizzontale - *Horizontal* Verticale - *Vertical* Inclinata - *Inclined*

Supporti cilindro - *Roll support* Nuovi - *New* Diametro - *Diameter* mm

Cilindrico - *Cylindrical* Sferico - *Spherical*

Esistenti - *Existing*

Includere - *Include* Valvola a paletta W-25600 - *Palm valve W-25600*

Valvola a paletta W-17800 - *Palm valve W-17800*

Paletta di allarme - *Alarm Palm*

a =°

b =°

c =°

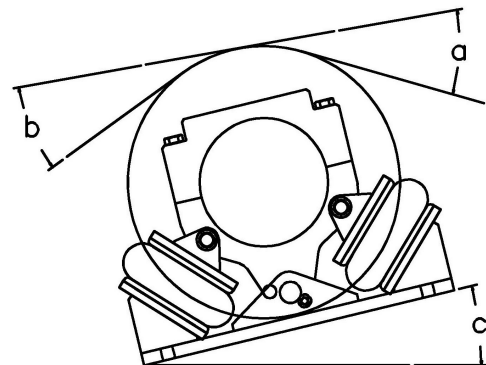


Fig. 2

N.B. Uno schizzo o disegno dell'installazione sarà utile per definire la ns. proposta.
N.B. Any sketch or drawing of the installation would help us in define a proper offer.